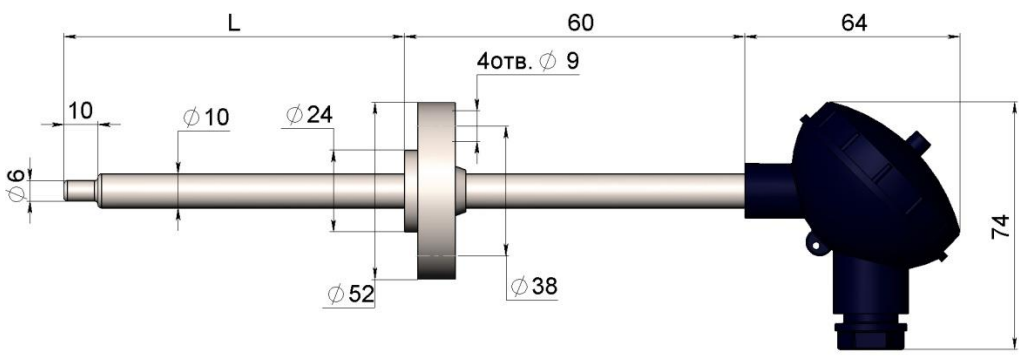


Термометры сопротивления исполнение 16

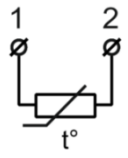
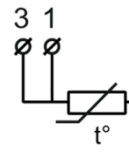
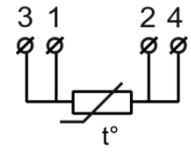
Характеристики и параметры:

<p>Исп. 16 Количество чувствительных элементов (ЧЭ): 1 Рн=6,3 МПа (номинальное давление) Клеммная головка: Г-02 (базовое исполнение), Г-03, Г-04, Г-05</p>	<p>Диаметр монтажной части D, мм</p>	<p>Длина монтажной части L, мм</p>	<p>Время термической реакции ТСП (ТСМ), с, не более</p>
	<p>10(6)</p>	<p>50 60 80 100 120 160 200 250 320</p>	<p>12 (16)</p>


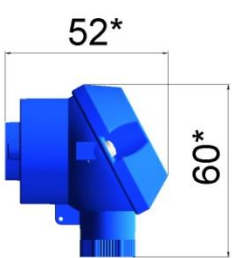
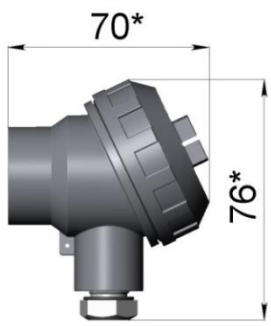

Классы допуска А и АА – для термометров с $L \geq 120$ мм

НСХ	Класс АА	Класс А	Класс В	Класс С
	Диапазон измерений, °С			
Pt100 Pt500 Pt1000 100П	-50...+200	-50...+200 -50...+350 -50...+450	-50...+200 -50...+350 -50...+450 -50...+500 -50...+600	-50...+200 -50...+350 -50...+450 -50...+500 -50...+600
50П	—	-50...+200 -50...+350 -50...+450	-50...+200 -50...+350 -50...+450 -50...+500	-50...+200 -50...+350 -50...+450 -50...+500
46П	—	—	-50...+600	-50...+600
50M 100M 53M	—	—	-50...+180	-50...+180

Схемы подключения термометров сопротивления:

Схемы соединения внутренних проводов	2-проводная	3-проводная	4-проводная
Один ЧЭ			
<i>Примечание – 2-проводная схема только для классов допуска В и С</i>			

Варианты клеммных головок:

Г-02 Стеклонаполненный полиамид	Г-03 Алюминиевый сплав с керамической вставкой	Г-04 Алюминиевый сплав с керамической вставкой	Г-05 Алюминиевый сплав с керамической вставкой
			

Условное обозначение для заказа:

Пример:

	ТСП-1199
--	----------

 /

Г-02

 /

16

 /

Pt100

 /

385

 /

В

 /

4

 /

160

 /

10(6)

 /

-

 /

-50...+450 °С

- 1 – количество ЧЭ (2 – два ЧЭ в корпусе термометра, отсутствие цифры – один ЧЭ)
- 2 – тип термометра: ТСП-1199, ТСМ-1199
- 3 – вид клеммной головки: Г-02, Г-03, Г-04, Г-05
- 4 – исполнение
- 5 – номинальная статическая характеристика (НСХ): Pt100, Pt500, Pt1000, 46П, 50П, 100П, 50М, 53М, 100М
- 6 – температурный коэффициент $\alpha \cdot 10^5, \text{ } ^\circ\text{C}^{-1}$: 391 или 385 – для ТСП; 428 – для ТСМ
- 7 – класс допуска: АА, А, В, С для ТСП; В, С для ТСМ
- 8 – схема соединения внутренних проводов (2 – двухпроводная, 3 – трехпроводная, 4 – четырехпроводная);
- 9 – длина монтажной части, мм (см. таблицу параметров)
- 10 – диаметр монтажной части, мм (см. таблицу параметров)
- 11 – длина кабеля, м (в данном исполнении не используется)
- 12 – диапазон измерений, °С